


FreeRider


“自遊實” 電動代步車
“FreeRider” Electric Scooter
使用手冊




電動代步車 / Electric Scooter **FR-S13**

使用前請務必詳閱原廠之使用說明書並遵照指示使用
衛部醫器製字第006584號

 **警告！** 1. 請在使用前閱讀並完全理解本手冊使用說明和重要警告訊息。
2. 以下符號用於此使用手冊警告及重要訊息：

 **警告！** 表示潛在的危險及狀況。不按照指定的程序，可能造成人身傷害，零件損壞或故障。在產品上，此圖標表示為一個紅色帶有嘆號的三角形。

 **注意！** 表示須格外小心，應採取的情況。這些行動不應在任何時間或在任何情況下進行。這些操作可能導致人身傷害和 / 或零件損壞。在產品上，此圖標表示為紅色邊框的三角形。

請填寫以下資料，並於維修時提供給授權經銷商或認證的技術人員參考：

自遊實股份有限公司

授權經銷商： _____

地址： _____

電話號碼： _____

購買日期： ____/____/____ 車架序號： _____



前言

請在使用您的電動代步車前仔細閱讀本使用手冊中所有操作細節，如您不理解或是需要額外幫助時請聯絡與您最近的授權經銷商或認證的技術人員。充分閱讀使用手冊中警告及重要訊息可有效保障您在產品使用時的安全。



目錄

簡介	3.
用途	3.
使用安全規範	4.
了解電動代步車	5.
舒適度調整	8.
如何使用電動代步車	10.
電池及充電器	12.
維修及保養	13.
保固條款	14.
產品規格	15.
歷史服務	16.



簡介

恭喜您購買了自遊實電動代步車！

在您開始操作電動代步車前，請仔細閱讀本使用手冊，使用手冊將是您最具有效率熟悉您電動代步車的工具。

本電動代步車將提供給行動不便及有需要移動代步的客戶使用，依照車型它將可在室內或室外使用。

適當的保養及維護，可讓自遊實電動代步車提供您長久、可靠的代步工具，您的電動代步車須接受定期的保養，及進行例行性的檢查，使用操作說明及簡易的維修都包含在此手冊中，確保您在使用上的安全及愉悅。

請記得，當涉及到服務與維修時，請聯絡最近的授權經銷商或認證的技術人員。



用途

自遊實電動代步車提供給行動不便及有需要的客戶使用，依照車型它將可在室內或室外使用。

在使用前請先在地參照使用手冊練習操作及調整您的座椅、扶手、及把手至最舒適的位置，請確保在騎乘時您有個合理的平衡及良好的視野及使用空間。



警告！請勿在大雨中、颱風天及惡劣的天氣使用，鬆軟濕滑的路面、斜坡及草地，可能造成您在使用電動代步車時的危險。



注意！如果您有喝酒、使用藥物，都會影響您的騎乘安全，如您有任何疑慮，請務必諮詢您的醫生。



安全使用規範

以下事項對應本使用手冊「警告」和「注意」事項，這是非常重要的，請在操作您的電動代步車前詳細閱讀。

在開始使用您的電動代步車前，請將電瓶處於充飽電的狀態，以維持您的電動代步車可以正常運行。

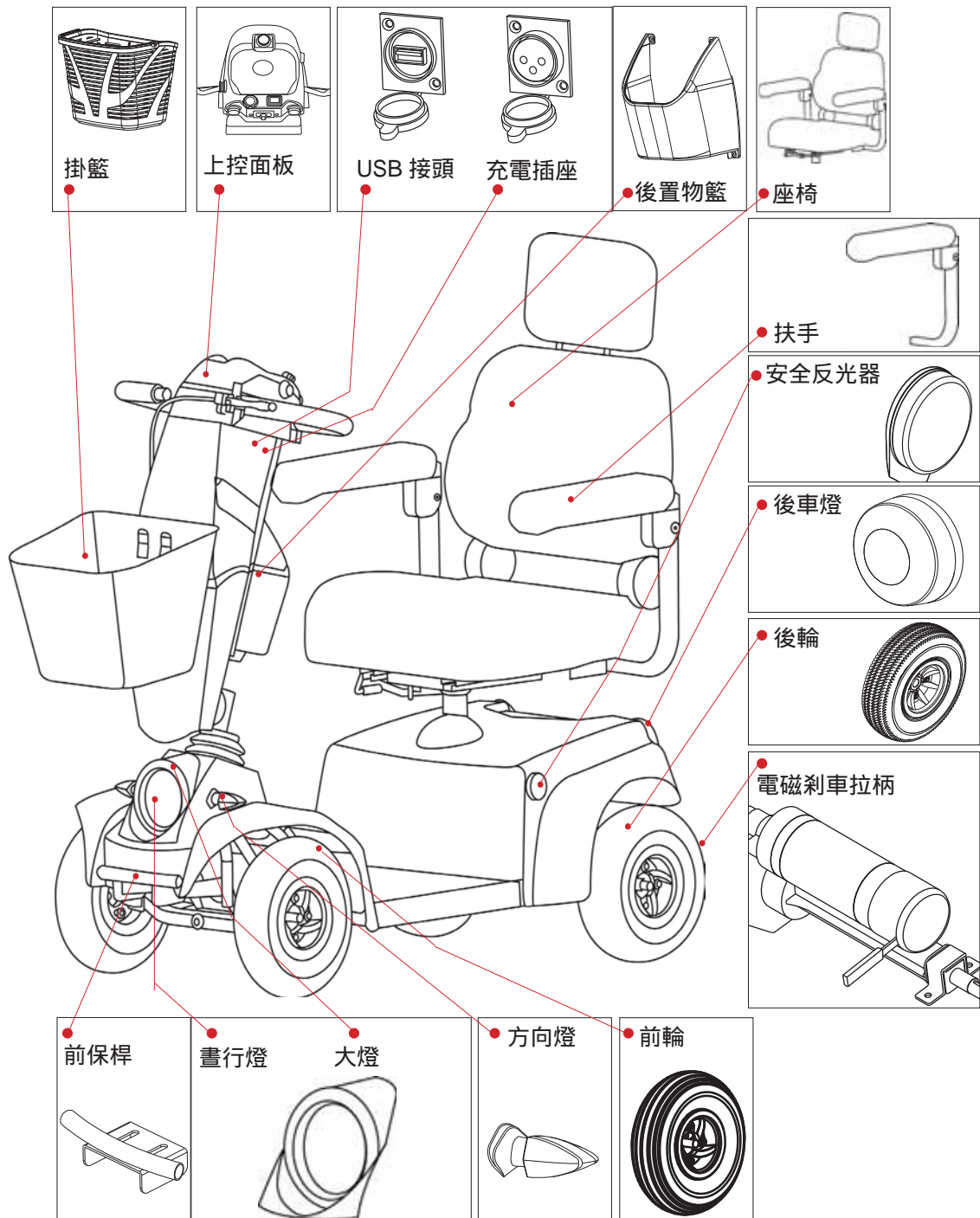
重量限制：您的電動代步車額定最大載重量為 **136 kg/300lbs**

1. **請勿** 在還沒閱讀本手冊之前，操作電動代步車。
2. 請在您的健康狀態允許下操作您的電動代步車，確保您的安全。
3. **請勿** 行駛在超過最大安全角度的斜坡上。
4. **請勿** 雙載或超過最大承載重量。
5. **請勿** 快速旋轉您的車頭，包含不平或是傾斜的路面上。
6. 請在起步時將您的速度旋鈕保持在最低限速。
7. **請勿** 突然調整您的速度旋鈕至全速，尤其在不平坦或是傾斜的路面上。
8. **請勿** 在還沒坐穩的狀態下行駛您的電動代步車。
9. **請勿** 在柔軟的地形上使用電動代步車
(包含沙礫、軟土、鬆軟的草地、雪上)
10. **請勿** 在飲酒或使用藥物後行駛電動代步車。
11. 請在接近路面障礙物時保持低速行駛。
12. 請確保您的雙腳在行駛時始終保持在腳踏板上。
13. 請行駛於下坡時保持最低限速。
14. 請避免不平穩的路面行駛。
15. **請勿** 用大量或高壓水柱來清洗您的電動代步車。
16. **請勿** 行駛於高速公路、快速道路、公車專用道等高速行駛的路面上。
17. 請在夜間或能見度低的狀態下使用頭燈及可反光用品。

在操作或行駛時請務必遵守以上所有規則，確保您或其他行人的安全。您的電動代車已被設計為可用於大部分道路，請謹慎使用。

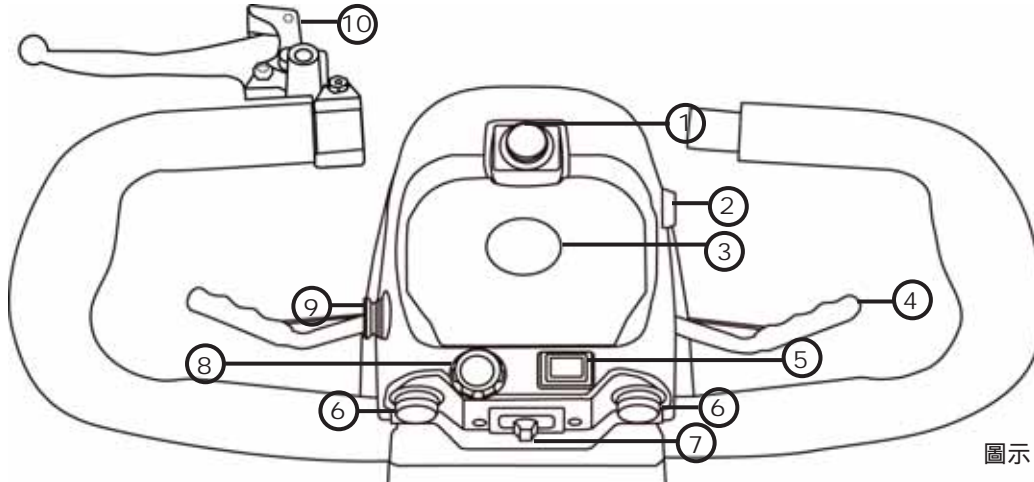
了解電動代步車

FR-S13

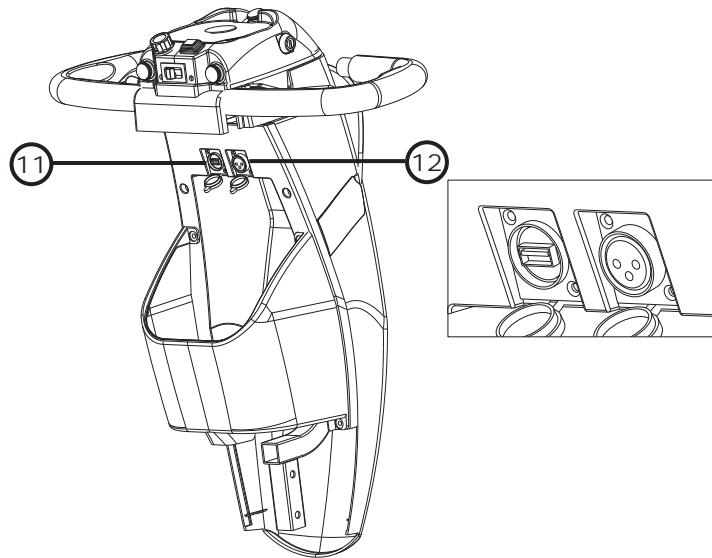


1.FR-S13 面板解說：

- | | |
|-----------|------------|
| 1. 警示燈開關 | 7. 方向燈開關 |
| 2. 鑰匙開關 | 8. 速度旋鈕 |
| 3. 電量表 | 9. 全半速開關 |
| 4. 前進後退撥桿 | 10. 手煞車 |
| 5. 大燈開關 | 11. USB 插座 |
| 6. 喇叭按鈕 | 12. 充電座 |

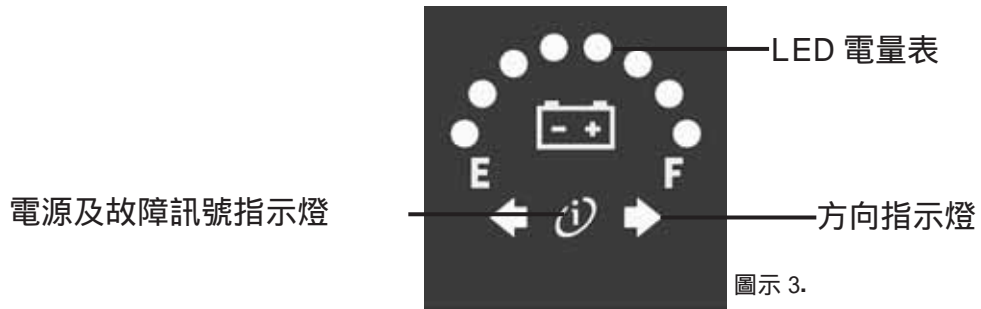


圖示 1.

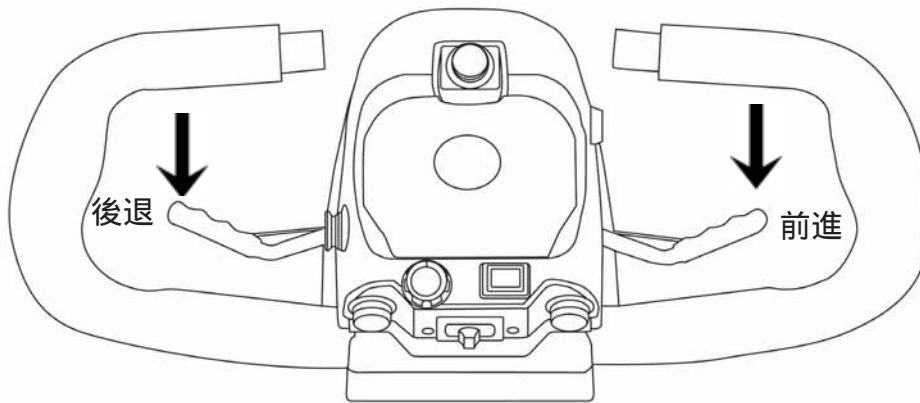


圖示 2.

2.FR-S13 電量表解說：



3.FR-S13 簡易操作解說：

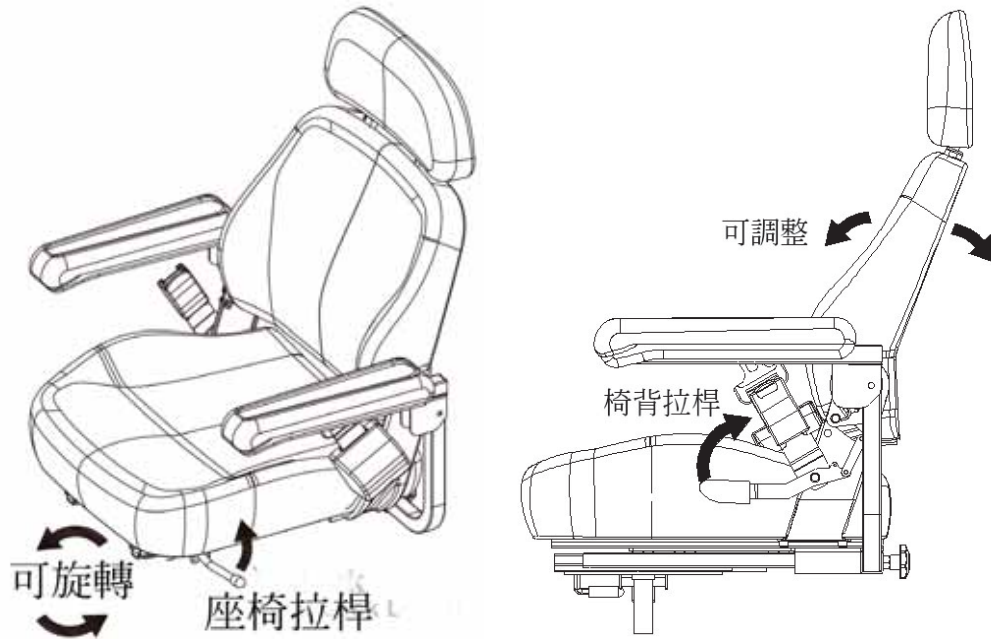




舒適度調整

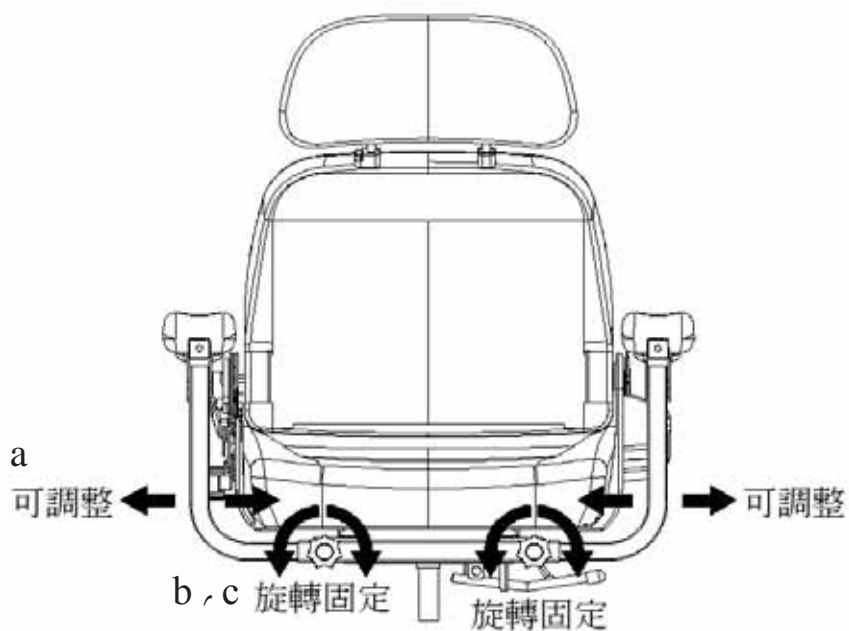
請在操作電動代步車前，請詳細閱讀此章節，確保您有個舒適的駕駛體驗。

1. 安裝座椅



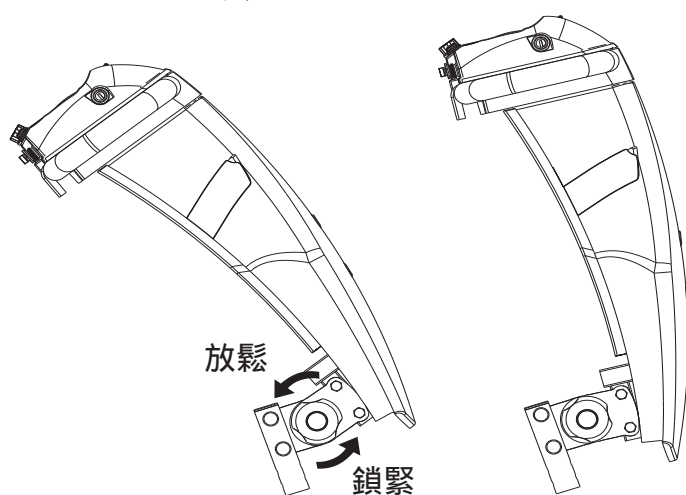
- 將座椅安裝上電動代步車
- 將座椅拉桿往上扳，轉 90 度後，方可固定座椅。
- 如需拆解座椅，請參照步驟 b. 然後反轉 90 度，即可提起座椅。
(此步驟操作亦可幫助困難上下車的使用者：將椅子轉向，與電動代步車之車體呈 90° 後，能較方便上下車。)

2. 安裝及調整座椅扶手



- 將座椅扶手安裝於座椅兩側。
- 將黑色旋鈕於孔位處鎖緊，固定座椅扶手。
- 如需拆解座椅扶手，請鬆開黑色旋鈕，即可拆下座椅扶手。

3. 調整把手角度



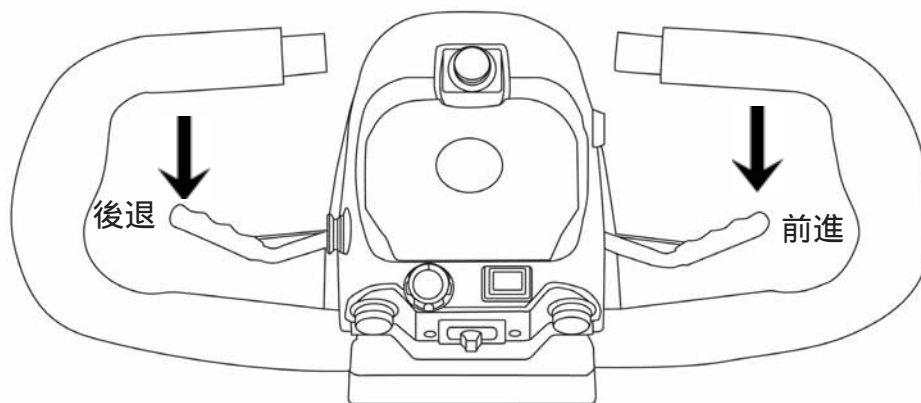
- 向下壓調整桿，即可前後調整角度。
- 鬆開調整桿，即可固定把手。

圖示 6.





如何使用電動代步車

1. 前進後退

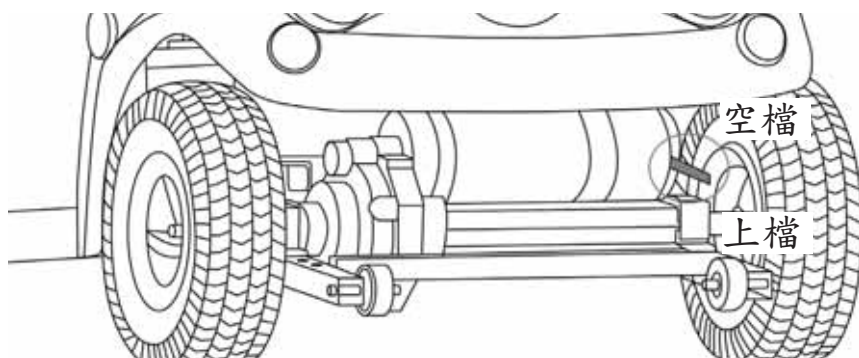


圖示 4.

握住右邊撥桿即可前進，握住左邊撥桿即可後退。

-  **注意！** 後退時會有倒退指示聲響，後退時車速通常為前進速度的一半。
-  **注意！** 請勿在開機時同時按壓撥桿，這會使電動代步車進入保護狀態（指示燈閃爍 6 下，鑰匙重開機即可正常使用）。

3. 使用電磁煞車



需要駕駛電動代步車時，請將電磁剎車撥桿上檔（位於後車殼下方位置，如圖示）。

△注意！如遇指示燈閃爍5下時，請檢查電磁剎車撥桿位置有無上檔。

△注意！在嘗試駕駛之前，請務必仔細檢查電磁剎車撥桿是否上檔。

△注意！當駕駛人員坐在車輛上，且無其他輔助者陪伴時，請勿開啟空檔狀態。



電池及充電器

您的電動代步車需配備兩顆 12 伏特電瓶，提供電動代步車 24 伏特的動力系統。

△注意！請正確的安裝電瓶，防止電瓶之間的各種短路情況；如遇短路狀況將可能對電動代步車產生永久性傷害甚至影響人身安全。

△注意！如有任何電瓶規格上問題，請聯絡與您最近的授權經銷商或認證的技術人員。不建議自行更換電瓶規格。

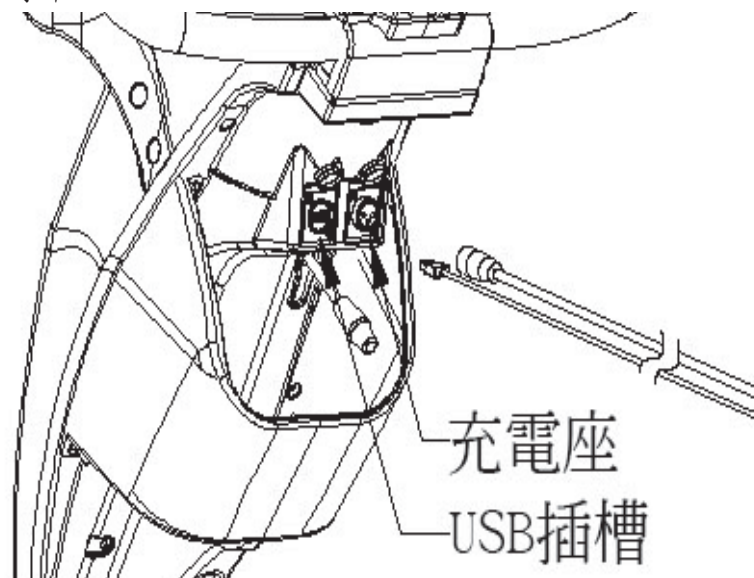
安裝電瓶

- 步驟
- 電瓶紅色線，請連接至電瓶端 正電（+）端子（通常為紅色）。
 - 電瓶黑色線，請連接至電瓶端 負電（-）端子（通常為黑色）。
 - 請用螺絲、墊片固定。
 - 於安裝後啟動您的鑰匙開關，並確認供電正常。

△注意！如有任何安裝上問題請聯絡與您最近的授權經銷商或認證的技術人員。

充電

為確保您的電動代步車能正常的使用，請確保正常的充電程序，會幫助您的電池有更長的使用壽命。



△警告！請勿使用原廠認證外其他廠牌的充電器，這有可能造成您的電動代步車或充電器永久性的損壞，並失去原廠保固。



維修及保養

簡易維修

△注意！如以下狀況都無法排除，請與您最近的授權經銷商或認證的技術人員聯絡！

如您的電動代步車無法正常運作，有可能為以下幾種狀況：

1. 請先檢查電線迴路是否有短路或斷路，電線端子是否有插進定位。
2. 檢查迴路上的保險絲，如已燒毀或是斷路，請更換新的保險絲。
3. 在連續爬坡狀態，在電路上有過載（溫度升高）的情況下，行車電腦會啟動保護功能，請先關掉電源，靜置 2~5 分鐘後，重新開機即可正常運作。
4. 在電動代步車故障時，請觀察指示燈閃爍次數（如下表），並聯絡與您最近的授權經銷商或認證的技術人員，告知閃爍次數或狀況，來協助您排除故障。

閃爍次數	狀況	故障說明
1	電池需要充電	1. 造成車速變慢。 2. 請充電。
2	電池電壓太低	1. 電池已經沒電。 2. 請關閉電源，並盡速充電。
3	電池電壓太高	1. 電池的電壓已經超出允許範圍。如果此時代步車還在充電中，請將充電器的插頭拔除。 2. 通常發生在行駛於下坡時，請先下車並關閉電源，等待數分鐘後再重新開機，狀況應可解除。
4	超出電流設定值 (5 秒)	1. 爬坡坡度太陡，導致電流過大，請先下車並關閉電源，等待數分鐘後再重新開機，狀況應可解除。 2. 檢查馬達及其線路有無短路。 3. 檢查電磁煞車有無故障。
5	電磁煞車器故障	1. 請檢查電磁煞車撥桿，是否在正確檔位。 2. 檢查電磁煞車有無故障或短路。
6	不當使用撥桿	1. 請放開撥桿並重新開機。 2. 檢查 5KVR 變速器是否故障。
7	方向控制器 (5KVR) 故障	1. 檢查 5KVR 變速器是否故障或短路。 2. 檢查速度旋鈕是否故障或短路。
8	馬達故障	1. 檢查馬達及線路是否短路或斷路。 2. 請檢查馬達端子有無漏接。
9	控制器故障	1. 與您最近的授權經銷商或認證的技術人員聯繫。



保固條款

1. 自購買日起一年內，在正常使用情況下，因產品本身機件損壞而引起之故障，本公司免費為用戶維修服務（消耗品不列入保固）。
保固品：下控器、馬達、差速器、充電器、煞車器、鉛酸電池（半年）。
2. 如有下列情形之一者，雖在免費保固期間內，亦酌收維修費及材料成本費，敬請諒宥！
 - a. 用戶需服務時無法提出保固卡者。
 - b. 保固卡未填寫上列各欄資料、未經經銷商填寫銷貨日期及蓋章者。
 - c. 使用不當或由天災、地變、鼠害及雷擊所導致之損壞或故障。
 - d. 自行檢修改裝或經由他人檢修所造成之損壞或故障。
 - e. 機組位置之移動、運送、落下等所造成之損換或故障。
 - f. 因蓄電池為消耗品，本公司僅提供半年保固，敬請見諒。
 - g. 未使用正廠零件。
3. 保固期間外，檢修、調整、說明之服務，均酌收服務費。
4. 維修服務：於保固期間內，消費者需要維修或零件更換，請先洽購買的經銷商進行維修服務。



產品規格

產品名稱	FR-S13
安全坡度	6 degree
最大坡度	6 degree
最大障礙高度	5 cm
長度	126 cm
寬度	63 cm
總重 (含電瓶)	103.6 kg
總重 / (不含電瓶)	73.6 kg
電瓶	兩顆 電動車專用 12 伏, 鉛酸電池 規格: 50 安培小時
迴轉半徑	141 cm
車速 (最高)	9.6 km/h
飽電行駛距離	56 km
離地高度	7.5 cm
最大負載重量	136 kg
座椅重量	18 kg
充電時間	>8 小時
座椅尺寸	44.5 cm 寬 46 cm 深 40 cm 高
動力系統	後輪驅動, 密閉式差速器, 24 伏直流有 刷馬達
剎車系統	電磁制動系統 / 手剎車
輪胎 (前後輪)	前輪 10 吋 / 後輪 12 吋
充電器	5A 鉛酸用充電器
顏色	紅 / 藍

製造廠名稱：自遊實股份有限公司

製造廠地址：高雄市岡山區本洲里本工五路 22 號

藥商名稱：自遊實股份有限公司

藥商地址：「依所轄衛生局最新核定之藥商地址內容刊載」(市售品須刊載實際地址)



歷史服務

日期	/	/	/	/	/	/
維修 / 保養						
更換零件項目						

日期	/	/	/	/	/	/
維修 / 保養						
更換零件項目						

日期	/	/	/	/	/	/
維修 / 保養						
更換零件項目						

日期	/	/	/	/	/	/
維修 / 保養						
更換零件項目						

日期	/	/	/	/	/	/
維修 / 保養						
更換零件項目						

日期	/	/	/	/	/	/
維修 / 保養						
更換零件項目						

日期	/	/	/	/	/	/
維修 / 保養						
更換零件項目						

日期	/	/	/	/	/	/
維修 / 保養						
更換零件項目						

日期	/	/	/	/	/	/
維修 / 保養						
更換零件項目						

日期	/	/	/	/	/	/
維修 / 保養						
更換零件項目						

日期	/	/	/	/	/	/
維修 / 保養						
更換零件項目						

日期	/	/	/	/	/	/
維修 / 保養						
更換零件項目						

日期	/ /	/ /	/ /	/ /
維修 / 保養				
更換零件項目				

日期	/ /	/ /	/ /	/ /
維修 / 保養				
更換零件項目				

日期	/ /	/ /	/ /	/ /
維修 / 保養				
更換零件項目				

日期	/ /	/ /	/ /	/ /
維修 / 保養				
更換零件項目				

日期	/ /	/ /	/ /	/ /
維修 / 保養				
更換零件項目				

日期	/ /	/ /	/ /	/ /
維修 / 保養				
更換零件項目				

經銷商



魁安達有限公司

高雄市岡山區本洲里本工五路 22 號

電話 : 07-6223093

傳真 : 07-6230373

服務信箱 : sales @ freerider.com.tw

網址 : <http://www.awayougo.com.tw>

2018.03.30 V1



PL90-0409